

# PRO1 ECO NOVÝ



WATER PLUS



FUNKCE ECO EVO



ABSOLUTNĚ BEZPEČNÝ SYSTÉM



PŘIPRAVENO PRO SPRCHU



TITAN SHIELD



DISPLEJ ECO



VYSOCE ÚČINNÁ IZOLACE



ITALSKÝ DESIGN



## 1. ZLEPŠENÝ VÝKON

- / Technologie WaterPlus\*: až o 16%\*\* více teplé vody k dispozici
- / Funkce Eco Evo napájena technologií CoreTech: až 14% úspory energie

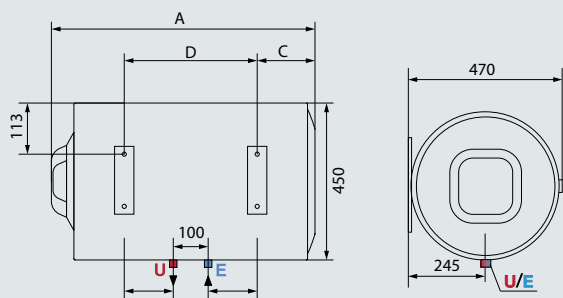
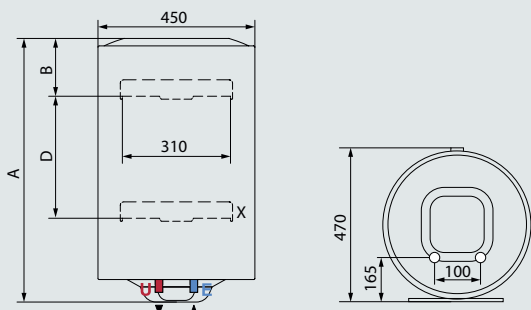
## 2. PLNÝ KOMFORT

- / Ruční a přesné nastavení teploty
- / Ikona „připraven pro sprchu“ udávající první sprchu k dispozici

Objem uvedený v tomto katalogu označuje kategorii produktu. Užitečný objem produktu je uveden v příslušné technické dokumentaci dodávané s produktem.

\* Patentováno ve Španělsku, zatím nepatentováno v IT, FR, TK, RU, CN, VN, UAE.

\*\* Maximální odhadované úspory v závislosti na modelech. Srovnání s použitím výsledků testů V40 při maximální provozní teplotě mezi současnými produkty ATG a novými produkty ATG vybavenými technologií WaterPlus.



### LEGENDA

- E** Vstup studené vody G 1/2"
- U** Výstup teplé vody G 1/2"
- X** Přídavná spodní upevňovací konzola pouze pro model 150 Lt



## 1,8 a 2 kW - TECHNICKÉ ÚDAJE

	PRO1 ECO 120 V 2K CZ EU	PRO1 ECO 150 V 2K CZ EU	PRO1 ECO 80 H 1,8K EN EU	PRO1 ECO 100 H 1,8K EN EU
Instalace	V	V	H	H
Objem	l	120	150	80
Maximální provozní tlak	bar	8	8	8
Výkon	kW	1,8	1,8	1,8
Napětí	V	230	230	230
Třída krytí	IP	IPX3	IPX3	IPX1
Maximální provozní teplota	°C	80	80	80
Rozptyl tepla 65°C	kWh/24h	1,6	1,65	1,48
Doba ohřevu ΔT 45C	h,min	3,29	4,22	2,11
Hmotnost	kg	27,6	32,4	20,5

### KÓD



	3700568	3700569	3201954	3201423
Se zástrčkou a kabelem				
Erp třída	C	C	B	B
Profil vypouštění	L	L	M	M

### CELKOVÉ ROZMĚRY

1,8 a 2 kW	PRO1 ECO 120 V 2K CZ EU	PRO1 ECO 150 V 2K CZ EU	PRO1 ECO 80 H 1,8K EN EU	PRO1 ECO 100 H 1,8K EN EU
A	mm	1108	1283	758
B	mm	166	164	-
C	mm	-	-	178
D	mm	-	944	334
				486